

Autonics Многоканальный модульный высокочастотный температурный контроллер [дополнительный модуль] Серия ТМНА/ТМНЕ/ТМНСТ/ТМНС РУКОВОДСТВО ПО ЭКСПЛУАТАЦИИ



Благодарим за приобретение продукции Autonics. Перед началом эксплуатации устройства ознакомьтесь с указаниями по технике безопасности.

Указания по технике безопасности

- Осторожно** Для обеспечения надежной и безопасной эксплуатации данного устройства неукоснительно выполняйте указания по технике безопасности. Знак «Осторожно» указывает на особые обстоятельства, при которых может возникнуть опасность.
- Внимание** Невыполнение данных указаний может привести к несчастному случаю, в том числе со смертельным исходом.
- Осторожно** Несоблюдение данных условий может привести к несчастному случаю или повреждению изделия.

Внимание

- При использовании данного устройства в составе механизмов, при эксплуатации которых существует опасность возникновения несчастных случаев или значительного повреждения оборудования, следует использовать устройства защиты (к такому оборудованию, кроме прочего, относятся системы управления атомных электростанций, медицинские оборудование, морские суда, наземные транспортные средства (в том числе железнодорожный транспорт), воздушные суда, аппараты для сжигания, оборудование систем обеспечения безопасности, устройства для предотвращения преступлений/катастроф и т. д.) Невыполнение данного указания может привести к травмам, пожару или экономическим потерям.
- Перед началом эксплуатации изделие следует установить на панель устройств.
- Перед подключением электрических цепей, ремонтом или проверкой устройство следует отключить от электрической сети. В противном случае существует опасность возгорания.
- Подключение устройства следует выполнять согласно схеме подключения.
- Запрещается разбирать или модифицировать устройство. В противном случае существует опасность возгорания.

Осторожно

- При подключении к входу датчика и подсоединении кабеля связи при отсутствии специального кабеля используйте кабель с калибром проводов AWG от 28 до 16 и затягивайте клеммные винты с моментом затяжки от 0,74 до 0,90 Н·м. Несоблюдение этого указания может привести к возгоранию или неисправности из-за отсоединения контактов.
- При эксплуатации следует соблюдать номинальные параметры, указанные в техническом паспорте изделия. В противном случае существует опасность возгорания или повреждения оборудования.
- Для очистки устройства следует использовать сухую ткань; запрещается использовать воду или органические растворители. В противном случае существует опасность возгорания.
- Запрещается использовать устройство в средах, содержащих воспламеняемые, взрывоопасные или коррозионно-активные газы, соли, а также во влажных средах и в местах с прямым воздействием солнечного излучения, тепла, вибрации и ударных нагрузок. В противном случае существует опасность возгорания или взрыва.
- Не допускайте попадания пыли, обрезков проводов и металлической стружки внутрь устройства. В противном случае существует опасность возгорания или повреждения оборудования.

Информация для заказа

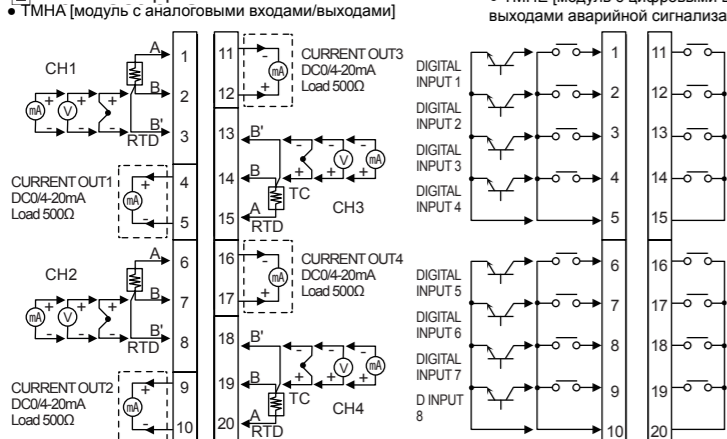
Тип	Аналоговый вход/выход	Цифровой вход, выход аварийной сигнализации	Вход ТТ	Выход связи по RS422/RS485
Модель	ТМНА-42AE	ТМНЕ-82RE	ТМНСТ-82NE	ТМНС-22SE
Вход	Датчик температуры / аналоговый вход от 1 до 4	Цифровой вход от 1 до 8	Вход ТТ от 1 до 8	—
Выход	Выход передачи сигнала (0/4-20 мА) от 1 до 4	Выход аварийной сигнализации от 1 до 8	—	Выход COM1, COM2

Комплексная программа управления устройством [DAQMaster]

DAQMaster - это комплексное программное обеспечение управления устройством для настройки параметров и мониторинга процессов. Программа DAQMaster доступна для загрузки на веб-сайте www.autonics.ru.

Параметр	Минимальные требования
Система	IBM-совместимый ПК с процессором Intel Pentium III или выше
Операционные системы	Windows 98/NT/XP/Vista/7/8/10
Память	256 Мбайт или больше
Жесткий диск	Не менее 1 Гб свободного пространства на жестком диске
VGA	Разрешение: 1024×768 или выше
Другое оборудование	Последовательный порт RS232C (9-контактный разъем), порт USB

Схема подключения



Указанные выше технические характеристики могут изменяться, а отдельные модели могут сниматься с производства без предварительного уведомления.
 Неукоснительно выполняйте меры предосторожности, указанные в инструкции по эксплуатации и технической документации (каталог, веб-сайт).

Технические характеристики

Модель	ТМНА-42AE	ТМНЕ-82RE	ТМНСТ-82NE	ТМНС-22SE
Число каналов	4 канала	8 точек	8 точек	COM1, COM2
Источник питания**	24 В пост. тока			
Допустимый диапазон напряжения	В пределах от 90 до 110% от номинального напряжения			
Потребляемая мощность	Макс. 5 Вт (при макс. нагрузке)			
Способ отображения данных	Отсутствует - Установка и мониторинг параметров осуществляются с помощью внешних устройств (ПК, ПЛК и т.п.)			
Тип входа	K(CA) J(C), E(CR), T(C), B(P), R(P), S(P), N(N), C(T), G(T), L(C), J(C), Platine II	DP11000, JР11000, DP500, Cu1000, Cu500, NiKE 1200 3-проводные (допустимое сопротивление линии не более 5 Ом)	• Контактный вход: ВКЛ - макс. 1 Юм, ВыКЛ - мин. 100 кОм • Полупроводниковый вход: ВКЛ - макс. остаточное напряжение 0,9 В, ВыКЛ - макс. ток утечки 0,5 мА • Ток утечки: прибл. 0,3 мА на каждый вход	0,0-50,0 А (диапазон измерения тока первичной обмотки) * Коэффициент трансформации ТТ = 1/1000
Период выборки	50 мс (синхронная выборка по 4 каналам)			
Точность измерения**	• При комнатной температуре (23°C±5°C): (PV ±0,3% или ±1°C; выбирается большее значение) ±1 ед. мл. разряда • За пределами диапазона комнатной температуры: ±0,5% от полной шкалы ±1 ед. мл. разряда	• При комнатной температуре (23°C±5°C): ±0,3% от полной шкалы ±1 ед. мл. разряда • За пределами диапазона комнатной температуры: ±0,5% от полной шкалы ±1 ед. мл. разряда	—	±5% от полной шкалы ±1 ед. мл. разряда
Выход	Аварийная сигнализация Передающий выход	—	250VAC3A 1a	—
Связь	Ведущее устройство	Выход связи по RS485 (Modbus RTU)	—	RS485/RS422 (Modbus RTU)
Срок службы реле	Механические Электрические	— —	Не менее 10 000 000 операций Не менее 100 000 операций (250 В, 3А - резистивная нагрузка)	—
Срок хранения данных в памяти	Прибл. 10 лет (энергонезависимая полупроводниковая память)			
Сопротивление изоляции	Более 100 МОм (при измерении мегаомметром с напряжением 500 В*)			
Тип изоляции	Двойная изоляция или усиленная изоляция (символ: [-]); диэлектрическая прочность между измерительным входом и силовой частью: 0 кВ			
Диэлектрическая прочность	1000 В, 50/60 Гц в течение 1 минуты (между входными клеммами и клеммами цепи питания)			
Выборочность	Амплитуда 0,75 мм при частоте от 5 до 55 Гц (в течение 1 минуты) для каждой из осей X, Y, Z в течение 2 часов			
Помехоустойчивость	Помехи типа «мемрад» генерируются имитатором помех (ширина импульса 1 мкс) ±0,5 в/кв Фазы R и фазы S			
Условия хранения и эксплуатации	От -10 до 50°C; при хранении: от -20 до 60°C			
Отн. влажность окр. среды	От 35 до 85% отн. вл., при хранении: от 35 до 85% отн. вл.			
Степень защиты	IP20 (стандарт МЭК)			
Комплектующие	Разъем расширения: 1, соединитель для фиксации модуля: 2			
Сертификация	CE, RU, US			
Вес**	Прибл. 233,8 г (прибл. 160,7 г)	Прибл. 239 г (прибл. 165,9 г)	Прибл. 220,6 г (прибл. 147,5 г)	Прибл. 222,1 г (прибл. 149,0 г)

- *1: Напряжение источника питания / напряжение на клеммах связи, находящихся на задней части модуля серии ТМН24 (базового модуля управления)
- *2: В случае ТМНА, при подключении 1 или более модулей расширения точность измерений может измениться примерно на ±1°C, независимо от количества подключаемых модулей расширения.
- *3: При комнатной температуре (23°C ±5°C)
 - Термомпары типа К, J, N, E, NiKE -100°C, L, U, PLII и терморезисторы RTD Cu 50 Ом, DP1 50 Ом: (PV ±0,3% или ±2°C; выбирается большее значение) ±1 ед. мл. разряда
 - Термомпары типа С, G и S, NiKE 200°C: (PV ±0,3% или ±3°C; выбирается большее значение) ±1 ед. мл. разряда
 - Термомпары типа В NiKE 400°C: стандарты погрешности не предусмотрены.
- За пределами диапазона комнатной температуры
 - Терморезисторы Cu 50 Ом, DP1 50 Ом: (PV ±0,5% или ±3°C; выбирается большее значение) ±1 ед. мл. разряда
 - Термомпары типов R, S, В, С, G: (PV ±0,5% или ±5°C; выбирается большее значение) ±1 ед. мл. разряда
 - Другие NiKE -100°C: в пределах ±5°C
- *4: Вес указан с учетом веса упаковки. В скобках указан вес изделия без упаковки. Климатические характеристики * указываются для условий без замерзания и конденсации.

Руководства пользователя

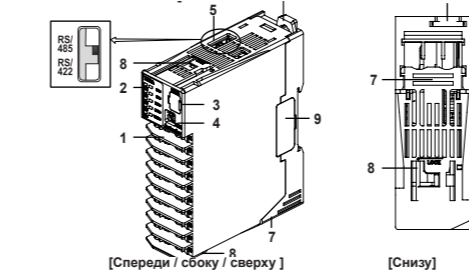
Более подробные сведения и инструкции приводятся в руководстве пользователя и руководстве по эксплуатации средств коммуникации. Неукоснительно выполняйте меры предосторожности, указанные в технических документах (каталог, веб-сайт). Эти руководства можно загрузить с веб-сайта (www.autonics.com).

Отображение ошибки

Состояние	Индикатор	Ошибка входа**
Выкл.	PRW	Выкл. (красный)
Мигает	CH1-CH4	Мигает (красный)

*1: Ошибка входа: входное значение ниже входного диапазона (LLLL) / входное значение превышает входной диапазон (HHHH) / обрыв провода входного датчика / входной датчик отключен (РАЗОМКНУТО).
 *2: Мигает индикатор относительно канала. После устранения основной причины ошибки состояние ошибки очищается и устройство автоматически возвращается к нормальной работе

Описание устройства



1. Клеммы входов/выходов
 Подробную информацию о подключении к клеммам см. в разделе «Схема подключения и блок-схема».

2. Индикатор

ТМНА [модуль с аналоговыми входами/выходами]

Индикатор	Состояние	Первоначальное ВКЛ. питания*	Внутренняя связь	Передающий выход
LED 1 LED 2	—	—	ВКЛ.	ВКЛ.
PWR	Мигает (зеленый)**	—	—	ВКЛ.
CH1	Мигает (красный)	—	—	ВКЛ.
CH2	Мигает (красный)	—	—	ВКЛ.
CH3	Мигает (красный)	—	—	ВКЛ.
CH4	Мигает (красный)	—	—	ВКЛ.

ТМНЕ [модуль с цифровыми входами/выходами аварийной сигнализации]

Индикатор	Состояние	Первоначальное ВКЛ. питания*	Выход аварийной сигнализации			
			Н.Р. (нормально разомкнут) ВКЛ. (РАЗОМКНУТ)	Н.З. (нормально замкнут) ВКЛ. (ЗАМКНУТ)	ВКЛ. (РАЗОМКНУТ)	ВКЛ. (ЗАМКНУТ)
LED 1 LED 2	—	—	ВКЛ.	ВКЛ.	ВКЛ.	ВКЛ.
PWR	Мигает (зеленый)**	—	—	—	—	—
CH1	Мигает (красный)	—	ВКЛ.	ВКЛ.	ВКЛ.	ВКЛ.
CH2	Мигает (красный)	—	ВКЛ.	ВКЛ.	ВКЛ.	ВКЛ.
CH3	Мигает (красный)	—	ВКЛ.	ВКЛ.	ВКЛ.	ВКЛ.
CH4	Мигает (красный)	—	ВКЛ.	ВКЛ.	ВКЛ.	ВКЛ.

ТМНСТ [модуль с входами ТТ]

Индикатор	Состояние	Первоначальное ВКЛ. питания*	Вход ТТ*	Внутренняя связь
LED 1 LED 2	—	—	ВКЛ. (40,1 - 50,0 А)	ВКЛ.
PWR	Мигает (зеленый)**	—	ВКЛ. (30,1 - 40,0 А)	—
CH1	Мигает (красный)	—	ВКЛ. (20,1 - 30,0 А)	—
CH2	Мигает (красный)	—	ВКЛ. (10,1 - 20,0 А)	—
CH3	Мигает (красный)	—	—	—
CH4	Мигает (красный)	—	—	—

ТМНС [модуль с выходом связи по RS422/RS485]

Индикатор	Состояние	Первоначальное ВКЛ. питания*	Внутренняя связь	Соединение
LED 1 LED 2	—	—	—	—
PWR	Мигает (зеленый)**	—	—	—
CH1	Мигает (красный)	—	Мигает (ТМН2/4)	—
CH2	Мигает (красный)	—	Мигает (ТМНА)	—
CH3	Мигает (красный)	—	Мигает (ТМНЕ)	—
CH4	Мигает (красный)	—	Мигает (ТМНСТ)	—
CH5	Мигает (красный)	—	—	—
CH6	Мигает (красный)	—	—	—
CH7	Мигает (красный)	—	—	—
CH8	Мигает (красный)	—	—	—

- *1: В момент включения питания индикатор скорости связи мигает в течение 5 секунд.
- *2: При обмене данными с внешним устройством мигает индикатор PWR.
- *3: Отображает состояние внутренней связи между модулями.
- ВКЛ.: нормальная / мигает: ненормальная / ВыКЛ.: нет связи
- *4: Индикатор, соответствующий определенному значению настройки входа ТТ, мигает в соответствии с параметром [Индикаторная лампа значения входа ТТ]. LED 1: Индикаторная лампа 1 значения входа ТТ / LED 2: Индикаторная лампа 2 значения входа ТТ
- *5: В момент включения питания индикатор, соответствующий скорости связи с hostом, мигает в течение 5 секунд. LED 1: host 1/LED 2: host 2

- Порт загрузки ПК: Порт загрузки ПК поддерживает последовательную связь между единственным модулем и ПК. Для связи требуется EXT-US (кабель преобразователя) + SCM-US (преобразователь USB в последовательный интерфейс, продается отдельно).
- Переключатель настройки коммуникационного адреса (SW1): Задает коммуникационный адрес. При изменении коммуникационного адреса с помощью переключателя настройки используйте отвертку с прямым шлицем размером 2 мм или отвертку из пластика. В противном случае возможно повреждение изделия.
- Переключатель режима связи (SW2): Выбирает режим связи между RS485 и RS422. (Только для ТМНС)
- Фиксатор: Фиксатор помогает установить устройство на DIN-рейку или с помощью болтов.
- Рычаг фиксации: Рычаг фиксации плотно удерживает корпус модуля на основании.
- Отверстие под соединитель для фиксации модуля: При соединении модулей используйте соединитель для фиксации модуля в отверстии, чтобы улучшить сцепление между модулями.
- Торцевая крышка: При соединении модулей снимите торцевую крышку, чтобы установить разъем расширения.

Настройка связи

Предназначена для настройки и мониторинга параметров посредством внешних устройств (ПК, ПЛК и т.д.).

Интерфейс

Коммуникационный протокол	Modbus RTU	Скорость передачи данных	4800, 9600 (по умолчанию), 19200, 38400, 115200 бит/с
Тип соединения	RS485, RS422 (для ТМНС только RS422)	Время ожидания ответа	От 5 до 99 мс (по умолчанию: 20 мс)
Стандарт	Соответствует стандарту IEC 61158	Стартовый бит	1 бит (фиксиров.)
Макс. кол-во подключаемых устройств	Каждый модуль 16 устройств	Биты данных	8 бит (фиксиров.)
Метод синхронизации	Асинхронный	Бит четности	Нет (по умолчанию), нечетный.
Режим связи	2-проводный, полудуплекс	Стоповый бит	1 бит, 2 бит (по умолчанию)
Эффективная дальность связи	Не более 800 м		

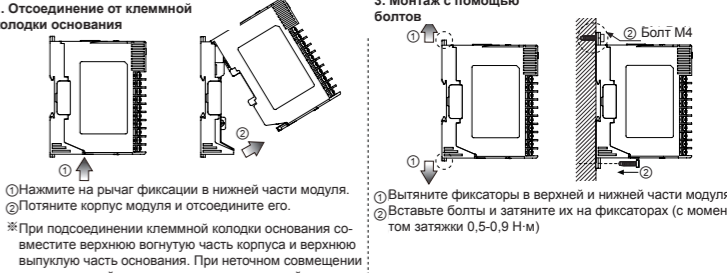
Настройка коммуникационного адреса
 Задает коммуникационный адрес с помощью переключателя коммуникационного адреса (SW1). (по умолчанию: [SW1] 1)

Series	SW1	0	1	2	3	4	5	6	7	8	9	A	B	C	D	E	F
ТМНС		16	01	02	03	04	05	06	07	08	09	10	11	12	13	14	15
ТМНА		48	33	34	35	36	37	38	39	40	41	42	43	44	45	46	47
ТМНЕ		64	49	50	51	52	53	54	55	56	57	58	59	60	61	62	63
ТМНСТ		80	65	66	67	68	69	70	71	72	73	74	75	76	77	78	79

При использовании ТМНС, если к ведущему устройству (ПК, ПЛК и т.д.) подключается только ТМНС, коммуникационный адрес модуля управления серий ТМНС и ТМН24 может быть одинаковым. Однако, если к ведущему устройству подключаются модули управления как ТМНС, так и ТМН24, то коммуникационный адрес не должен повторяться. (При одновременном обращении модулей ТМНС и ТМН к ведущему устройству может возникнуть ошибка связи).

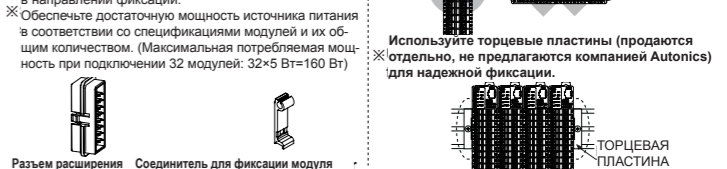
Предостережение по настройке коммуникационного адреса
 После изменения коммуникационного адреса с помощью клемм питания/связи, перезагрузите устройство.

Установка

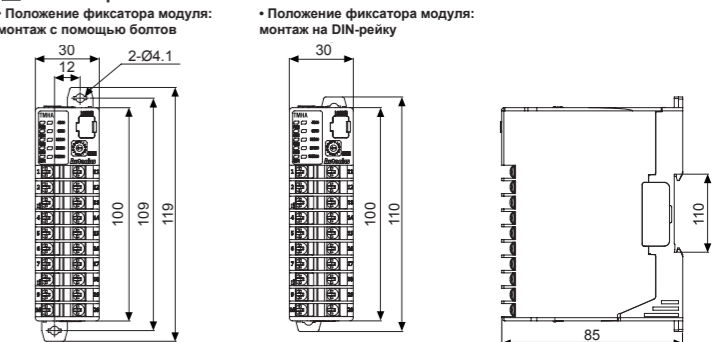


- Отсоединение от клеммной колодки основания**
 - Нажмите на рычаг фиксации в нижней части модуля.
 - Потяните корпус модуля и отсоедините его.
- Соединение модулей друг с другом**
 - Плотно соедините все модули (не более 31 модуля).
 - Вставьте соединитель для фиксации модуля.
 - Нажмите на соединитель для фиксации модуля и вставьте его в отверстие для соединителя на другом модуле.
 - Нажмите на соединитель для фиксации модуля в направлении фиксации.
- Монтаж с помощью болтов**
 - Вытяните фиксаторы в верхней и нижней части модуля.
 - Вставьте болты и затяните их на фиксаторах (с моментом затяжки 0,5-0,9 Н·м)
- Монтаж на DIN-рейку**
 - Закрепите верхний фиксатор за DIN-рейку.
 - Надавите на нижнюю часть модуля.

- Снятие**
 - Надавите на модуль сверху вниз.
 - Потяните корпус модуля вперед.
- Используйте торцевые пластины (продаются отдельно, не предлагаются компанией Autonics) для надежной фиксации.**



Размеры



Меры предосторожности во время эксплуатации

- Следуйте указаниям, приведенным в разделе «Меры предосторожности во время эксплуатации». Несоблюдение данных правил может привести к возникновению непредвиденных аварий и несчастных случаев.
- Перед подключением датчика температуры проверьте полярность клемм. Резистивные датчики температуры (RTD) подключайте как 3-проводные, используя провода одинаковой толщины и длины. Для термомпары датчика температуры (СТ) используйте предусмотренный компенсационный провод для удлинения провода.
- Во избежание влияния индуктивных помех устройства должны располагаться на достаточном расстоянии от высоковольтных линий и линий питания. При близком расположении линии питания и линии входного сигнала используйте фильтр или варистор в линии питания и экранированные провода в линии входного сигнала. Не используйте волнистые провода, создающие мощные магнитные поля или высокочастотные помехи.
- Не применяйте условия при подключении или отключении разъемов устройства.
- Установите выключатель питания или автоматический выключатель в легкодоступном месте для подачи или отключения питания.
- Не используйте устройство для других целей (например, как вольтметр, амперметр), кроме как в качестве температурного контроллера.
- Перед заменой входного датчика сначала выключите питание. После замены входного датчика измените значение соответствующего параметра.
- Источник питания должен быть изолированным с ограничением по напряжению/току или это должен быть источник питания класса 2 SELV (изолированный источник низкого напряжения).
- Не прокладываете линии связи рядом с линиями питания. Используйте витую пару для линий связи и устанавливайте ферритовую шайбу на каждом конце линии, чтобы уменьшать влияние внешних шумов.
- Обеспечьте необходимое пространство вокруг устройства для излучения тепла. Чтобы обеспечить точное измерение температуры, позвольте устройству прогреться в течение 20 минут после включения питания.
- Убедитесь, что напряжение питания достигает номинального напряжения в течение 2 секунд после подачи питания.
- Не подключайте провода к клеммам, которые не используются.
- Установите DIN-рейку вертикально относительно земли.
- Ниже приводятся допустимые условия эксплуатации данного устройства.
 - Внутри помещений (в условиях окружающей среды, указанных в разделе технических характеристик)
 - Высота над уровнем моря не более 2000 м
 - Степень загрязнения 2
 - Категория монтажа II

Основная продукция

- Фототермические датчики
- Отопительные датчики
- Дверные датчики
- Датчики дверных проемов
- Сенсорные датчики
- Датчики приближения
- Датчики давления
- Энкодеры
- Газовый анализатор
- Температурные контроллеры
- Измерительные преобразователи температур/влажности
- Вердавательные реле/регуляторы мощности
- Счетчики
- Таймеры
- Панельные измерительные приборы
- Тактовые/счетчики импульсов (частотомеры)
- Устройства отображения
- Контроллеры датчиков
- Импульсные источники питания
- Кнопки, переключатели/световая аппаратура/уммеры
- Клеммные блоки/вазодвигатели и сборки
- Шаговые двигатели/драйверы/контроллеры движения
- Графические / логические панели
- Устройства промышленной сети
- Лазерные маркирующие системы (волоно, CO2, Nd:YAG)
- Сварочные датчики
- Лазерные системы сварки/резки

Autonics Corporation
www.autonics.ru
 Autonics Corporation в России ООО «Автоникс Рус»
 121351, Москва, ул. Кожуховская д. 4, офис 257
 Тел./факс: +7 (495) 860-10-88
 Бесплатный звонок: 8-800-700-27-41
 E-mail: russia@autonics.com